

УКРАЇНСЬКА

MONROE PRO 3 SIK TURBO

ГАЗОВИЙ ГРИЛЬ



Art.-Nr. 83766

UA

ІНСТРУКЦІЯ З ВИКОРИСТАННЯ

www.enders-germany.com

Enders®

ЗМІСТ

ПРО ЦЕЙ ГАЗОВИЙ ГРИЛЬ	3	МИТТЯ/ТЕХНІЧНЕ ОБСЛУГОВУВАННЯ ГРИЛЯ	29
ЗНАКИ У ДАНІЙ ІНСТРУКЦІЇ	3	ПРАВИЛА ТЕХНІКИ БЕЗПЕКИ	29
РОЗПАКОВКА ГАЗОВОГО ГРИЛЯ	4	ЗБЕРІГАННЯ/ТРАНСПОРТУВАННЯ	30
ПРАВИЛА ТЕХНІКИ БЕЗПЕКИ	4	ПРАВИЛА ТЕХНІКИ БЕЗПЕКИ	29
НЕОБХІДНІ ІНСТРУМЕНТИ/ЗАСОБИ	4	УТИЛІЗАЦІЯ	30
ОПИС ЧАСТИН	4	ТЕХНІЧНІ ДАНІ	31
КОМПЛЕКТ ПОСТАВКИ	5	КОМПЛЕКТУЮЧІ	31
МОНТАЖ ГАЗОВОГО ГРИЛЯ	6	ГАРАНТІЯ	32
ПРАВИЛА ТЕХНІКИ БЕЗПЕКИ	6		
НЕОБХІДНІ ІНСТРУМЕНТИ/ЗАСОБИ	6		
ПРОЦЕС МОНТАЖУ	6		
ПІДКЛЮЧЕННЯ ГАЗОВОГО БАЛОНА	21		
ПРАВИЛА ТЕХНІКИ БЕЗПЕКИ	21		
НЕОБХІДНІ ІНСТРУМЕНТИ/ЗАСОБИ	21		
ПРОЦЕС МОНТАЖУ	21		
ЕКСПЛУАТАЦІЯ ГАЗОВОГО ГРИЛЯ	23		
ПРАВИЛА ТЕХНІКИ БЕЗПЕКИ	23		
ВКЛЮЧИТИ ГАЗОВИЙ ГРИЛЬ	24		
ВИКЛЮЧИТИ ГАЗОВИЙ ГРИЛЬ	24		
ВКЛЮЧИТИ БОКОВУ КОНФОРКУ	24		
ВКЛЮЧИТИ ІНФРАЧЕРВОНИЙ ПАЛЬНИК	25		
ПОЯСНЕННЯ СИМВОЛІВ НА ПАНЕЛІ УПРАВЛІННЯ	25		
ЗАГАЛЬНІ ПОРАДИ ЩОДО ГОТУВАННЯ НА ГРИЛІ	26		
СИСТЕМА ПАЛЬНИКІВ «HEAR RANGE»	26		
«TURBO ZONE»	26		
РЕШІТКА «SWITCH GRID»	27		
СИСТЕМА «SIMPLE CLEAN»	27		
ЗАХОДИ ПО НАДАННЮ ПЕРШОЇ ДОПОМОГИ	28		

ПРО ЦЕЙ ГАЗОВИЙ ГРИЛЬ

Дякуємо за вибір товарів компанії «ENDERS»! Ви отримали безпеку та впевненість, придбавши виріб одного з провідних виробників Європи!

Всі прилади виготовлені за найвищими стандартами в області продуктивності та безпеки. Частиною нашої сервісної програми та задля задоволення клієнтів ми надаємо Вам трирічну гарантію. У гарантійному випадку просто заповніть гарантійну карту, що додається, та відправте її за вказаною адресою.

Дану інструкцію з використання можна також завантажити в форматі PDF з нашої сторінки: www.enders-germany.com.

Будь ласка, зберігайте дану інструкцію для подальшого використання.

У разі перепродажу виробу дана інструкція передається разом з ним.

Перед введенням пристрою в експлуатацію уважно прочитайте дану інструкцію з використання, особливо правила техніки безпеки, та слідуйте їм.

Сподіваємося, Вам сподобається придбаний Вами продукт компанії «ENDERS»!

ЗНАКИ У ДАНІЙ ІНСТРУКЦІЇ



Цей знак означає «**УВАГА**» і попереджає Вас про можливі травми чи матеріальні збитки, а також пошкодження пристрою.



Потрібні інструменти.

Гайкові ключі шириною SW10, SW17, а також викрутка та акумуляторна викрутка.



Зараз Вам потрібен помічник.



Не використовуйте канцелярський ніж та подібні гострі предмети для відкриття, щоб запобігти подряпинам на пристрої.



Корисні поради та інформація.



З метою уникнення подряпин під час монтажу кладіть деталі на м'яку підстилку.



Під час монтажних робіт надягніть захисні рукавички, щоб уникнути порізів.

РОЗПАКОВКА ГАЗОВОГО ГРИЛЯ

ПРАВИЛА ТЕХНІКИ БЕЗПЕКИ



Незважаючи на ретельну обробку всіх деталей, окремі частини можуть мати гострі краї. Тому, з метою попередження різаних ран, надягайте захисні рукавички.

Небезпека для життя від задухи/проковтування. Тримайте матеріал упаковки подалі від дітей, та негайно утилізуйте його. Тримайте дрібні деталі поза зоною доступу дітей.

НЕОБХІДНІ ІНСТРУМЕНТИ/ЗАСОБИ



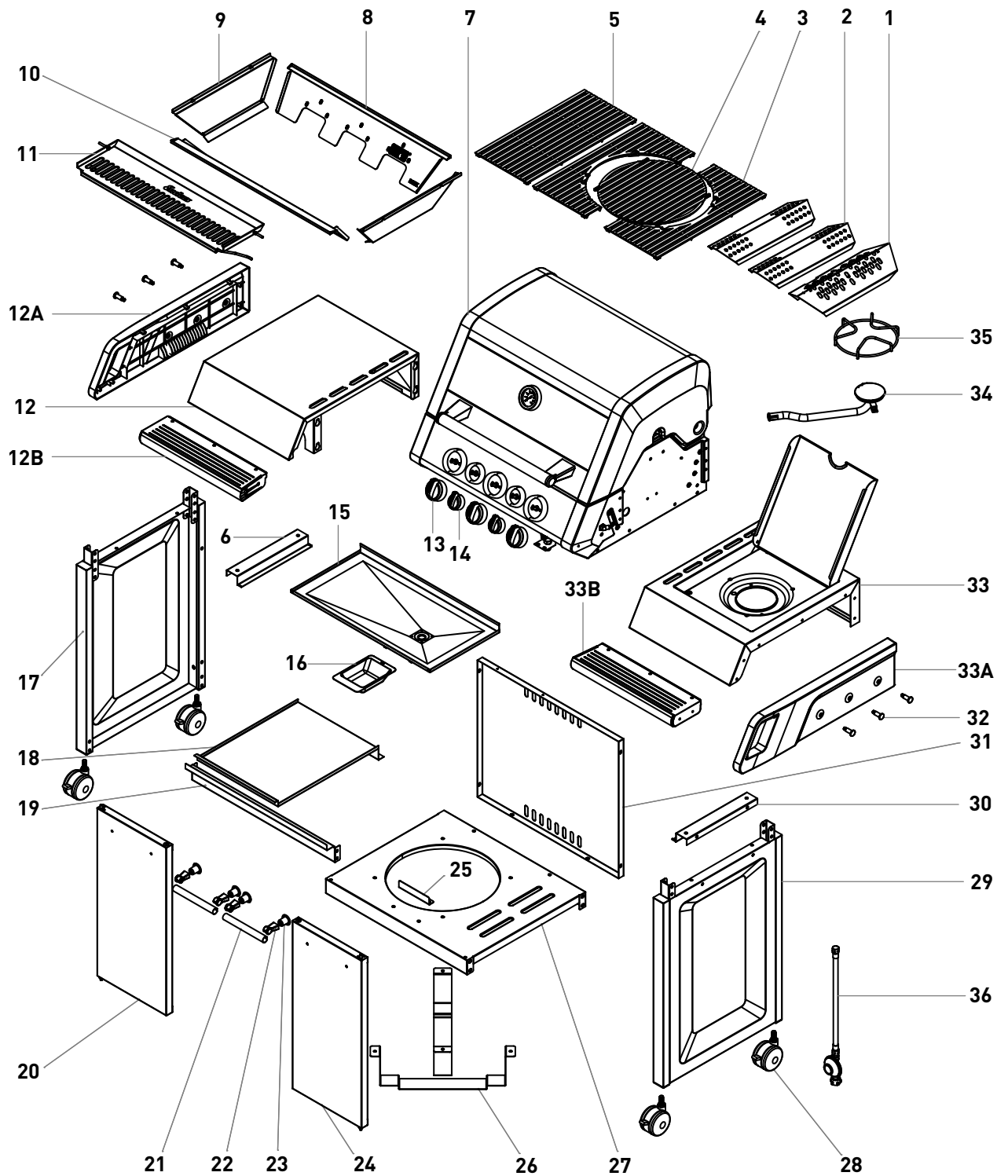
ОПИС ЧАСТИН

№.	Опис	К-сть
1	Захисна кришка від вогню «TURBO ZONE»	1
2	Захисна кришка від вогню	3
3	Решітка «SWITCH GRID»	2
4	Круглий елемент «SWITCH GRID»	1
5	Решітка – гриль «SWITCH GRID»	2
6	Планка ліва	1
7	Верхня частина – камера горіння	1
8	Задня панель «Simple Clean»	1
9	Боковина «Simple Clean»	2
10	Передня панель «Simple Clean»	1
11	Решітка для підтримання температури або розігріву	1
12	Бокова полиця	1
13	Ручки регулювання	4
14	Ручки регулювання маленькі	2
15	Шухляда для жиру	1
16	Жирозбірний лоток	1
17	Бокова стінка ліва	1
18	Жарозахисна пластина	1
19	Поперечна розпірка фронтальна	1
20	Дверцята ліві	1
21	Ручка дверцят	2
22	Тримач для ручки дверцят	4
23	Фіксуюча втулка для ручки дверцят	4
24	Дверцята праві	1
25	Дверний стопер	1

№.	Beschreibung	Menge
26	Тримач для газового балону	2
27	Плита основи	1
28	Колеса з фіксаторами	4
29	Бокова стінка права	1
30	Планка права	1
31	Задня стінка	1
32	Гачок для кухонного приладдя	6
33	Бокова конфорка	1
34	Пальник із трубкою для бокової конфорки	1
35	Решітка для скрапування	1
36	Регулятор тиску та шланг	1

A	Гвинт M6x12	40
B	Гвинт M4x10	2
C	Гвинт ST4x10	2
D	Гвинт ST4x14	4
E	Глуха гайка M6	6
F	Гвинт	2
G	Гайка M6	2
H	Гайковий ключ	1
I	Інструмент для кріплення	1

КОМПЛЕКТ ПОСТАВКИ



МОНТАЖ ГАЗОВОГО ГРИЛЯ

ПРАВИЛА ТЕХНІКИ БЕЗПЕКИ



Незважаючи на ретельну обробку всіх деталей, окремі частини можуть мати гострі краї. Тому, з метою попередження різаних ран, надягайте захисні рукавички.

Небезпека для життя від задухи/проковтування. Тримайте матеріал упаковки подалі від дітей, та негайно утилізуйте його. Тримайте дрібні деталі поза зоною досяжності дітей.

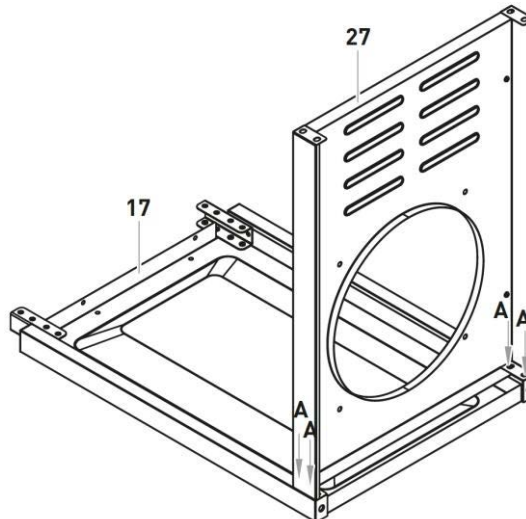
НЕОБХІДНІ ІНСТРУМЕНТИ/ЗАСОБИ



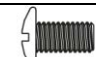
ПРОЦЕС МОНТАЖУ

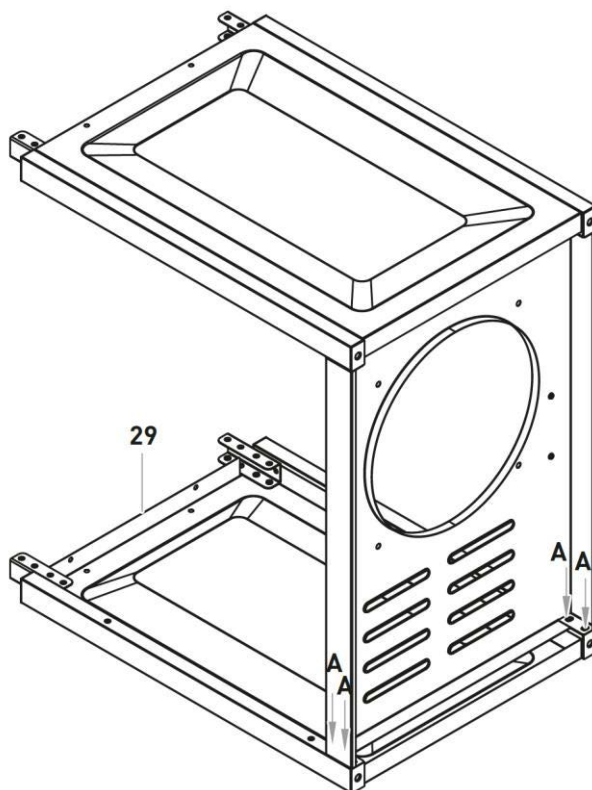
01

№	Зображення	К-сть
17		1
27		1
A	 M6x12	4



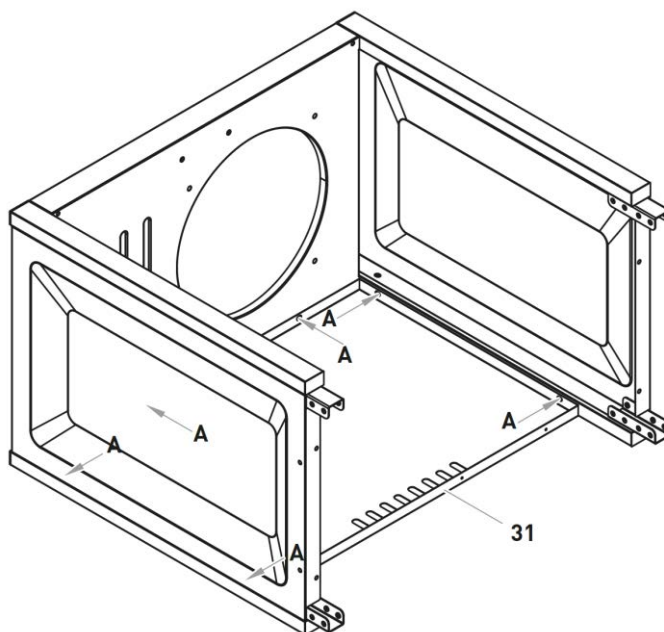
№	Зображення	К-сть
29		1

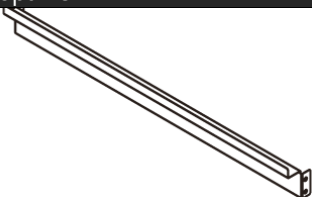
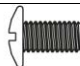
A	 M6x12	4
---	---	---

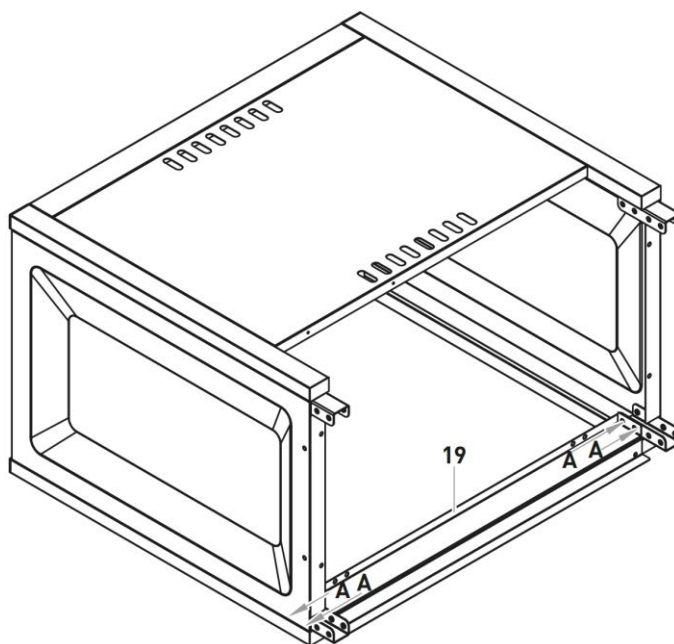


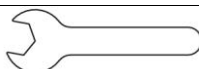
№	Зображення	К-сть
31		1

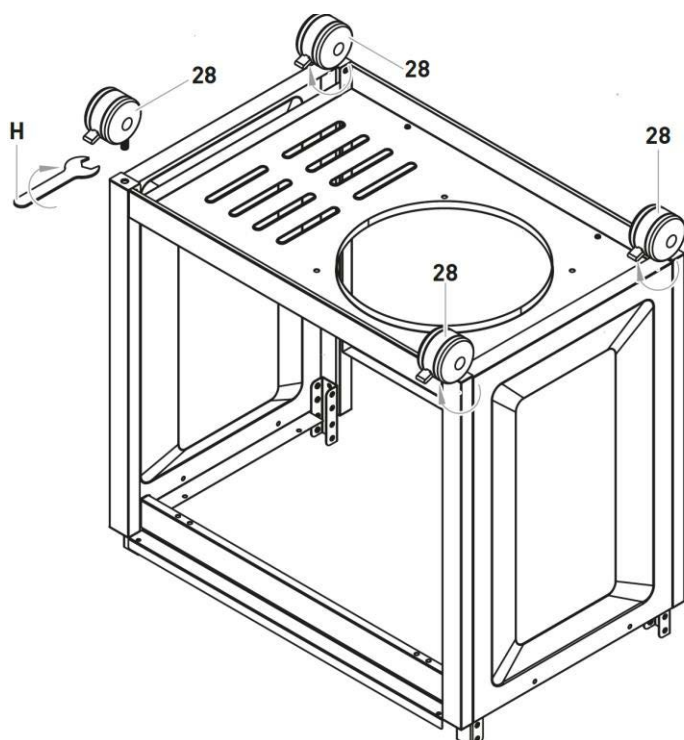
A	 M6x12	6
---	---	---

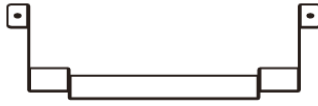



№	Зображення	К-сть
19		1
A	 M6x12	4

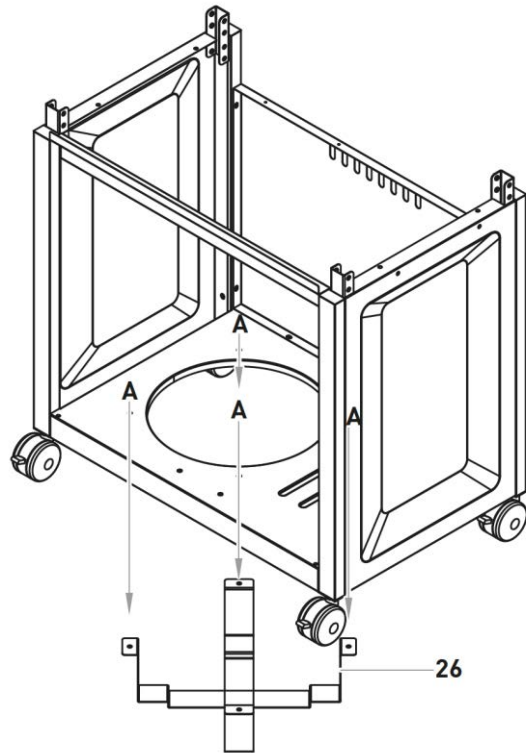



№	Зображення	К-сть
28		4
H		1



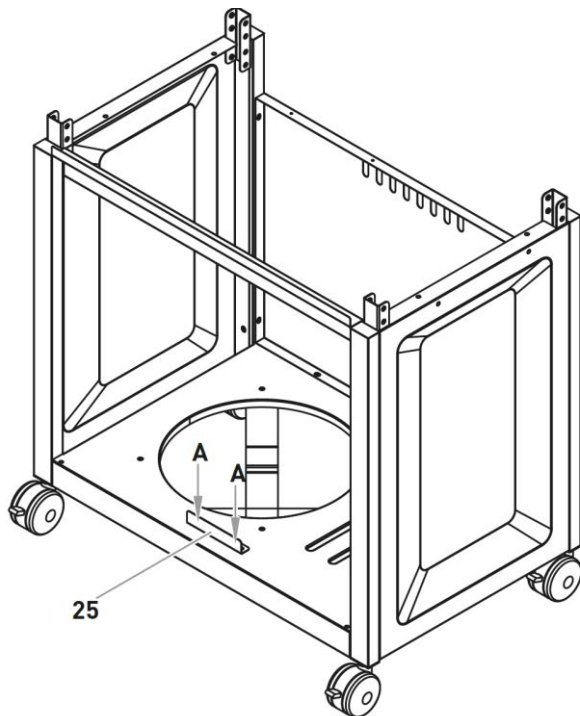
№	Зображення	К-сть
26		2

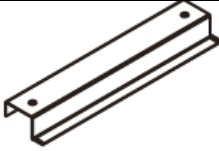
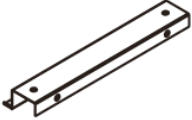
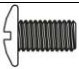
A	 M6x12	4
---	---	---

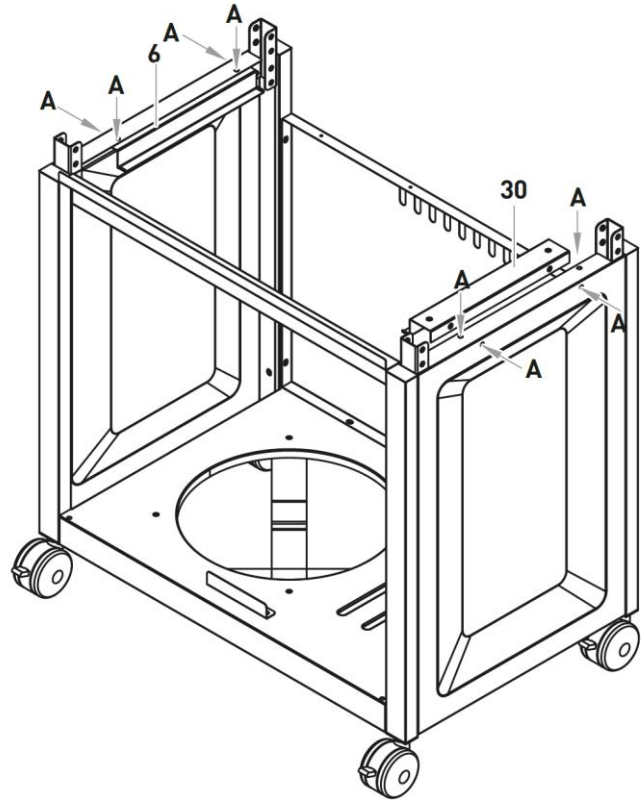


№	Зображення	К-сть
25		1

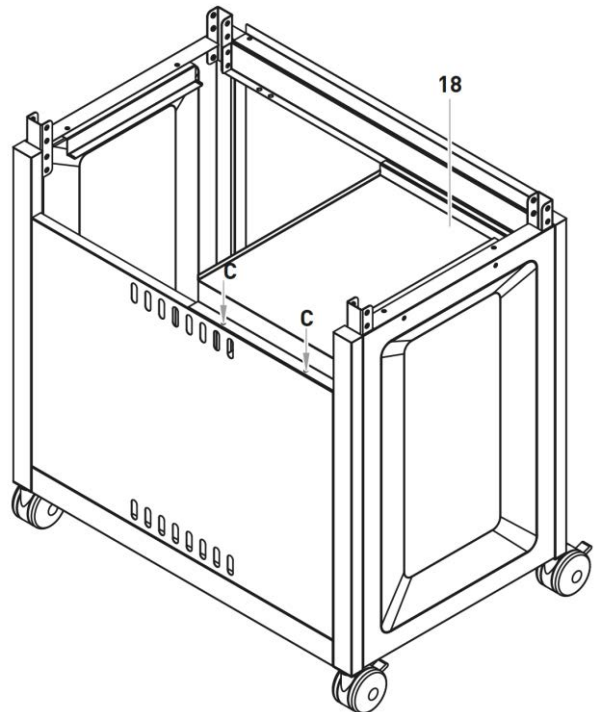
A	 M6x12	2
---	---	---










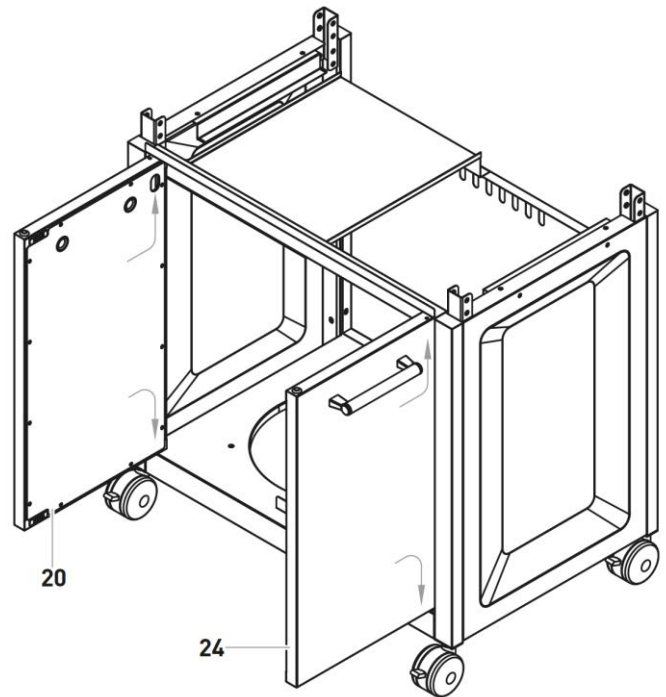
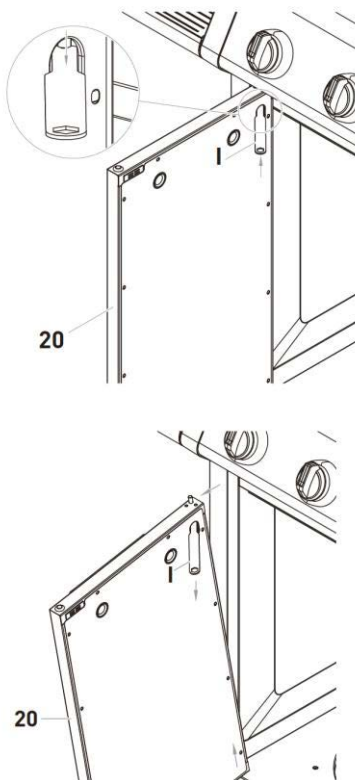
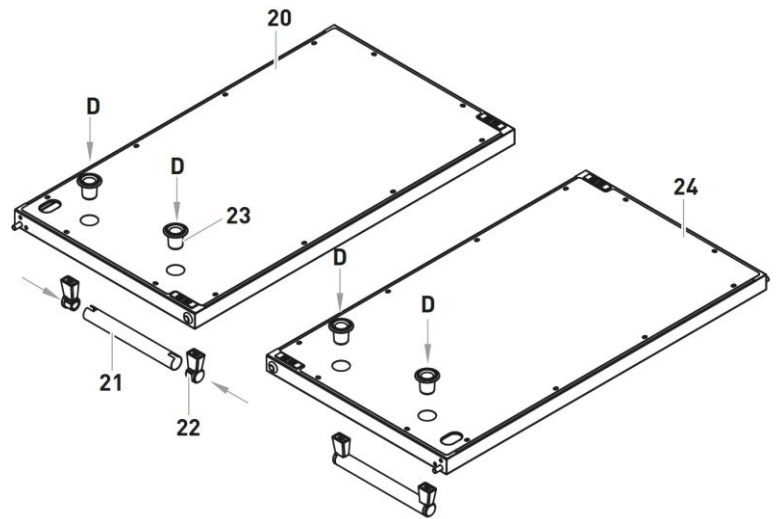
№	Зображення	К-сть
6		1
30		1
A	 M6x12	8

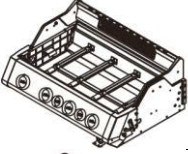
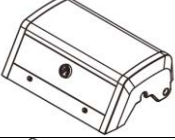
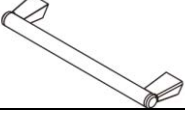
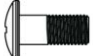



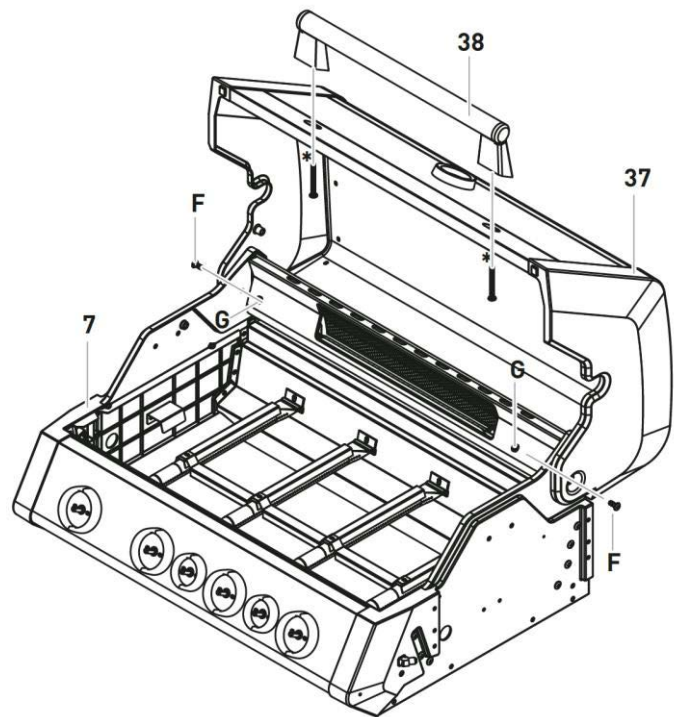
№	Зображення	К-сть
18		1
C	 ST4x10	2





№	Зображення	К-сть
20		1
21		2
22		4
23		4
24		1
D	 ST4x14	4
I		



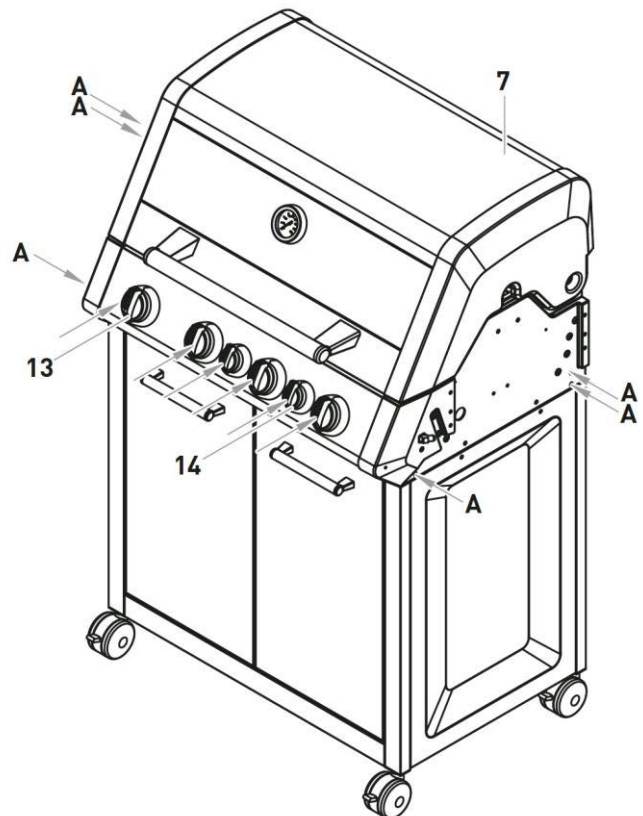
№	Зображення	К-сть
7		1
37		1
38		1
F		2
G		2



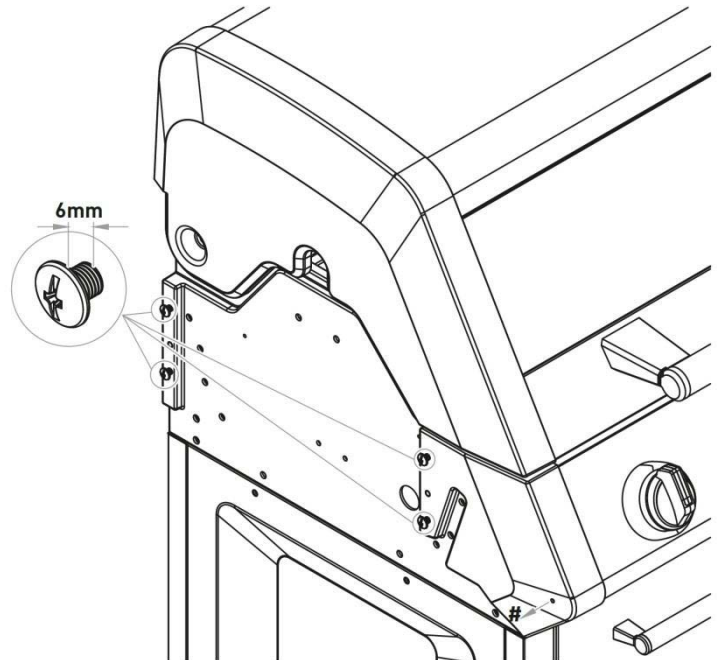
№	Зображення	К-сть
13		4
14		2
A		6

Маленька ручка регулювання без розмітки монтується третьою зліва.

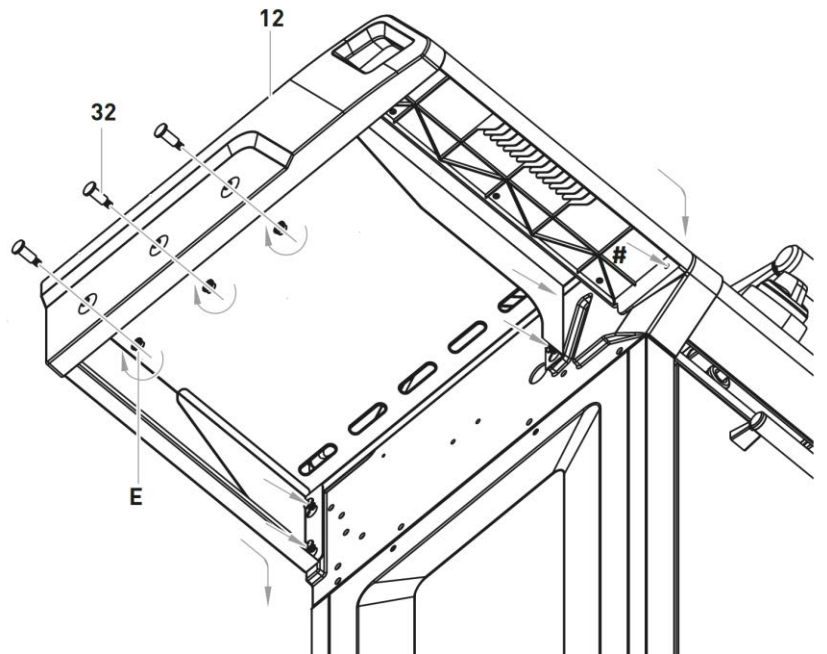
Червона ручка регулювання вказує на область «TURBO ZONE» і встановлюється справа.



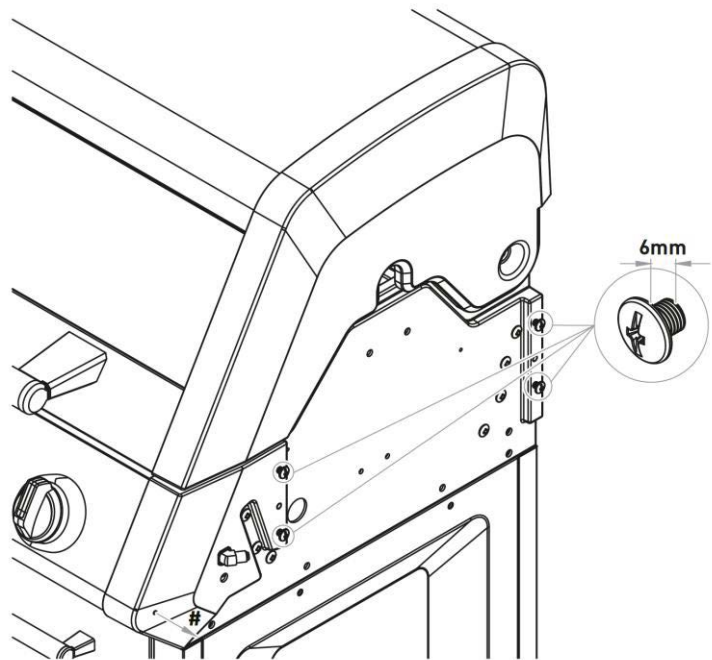
Викрутіть гвинти 6 мм і повісьте бокову полицю (Крок монтажу 14).


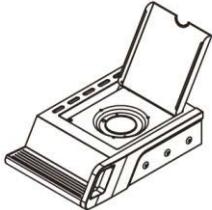



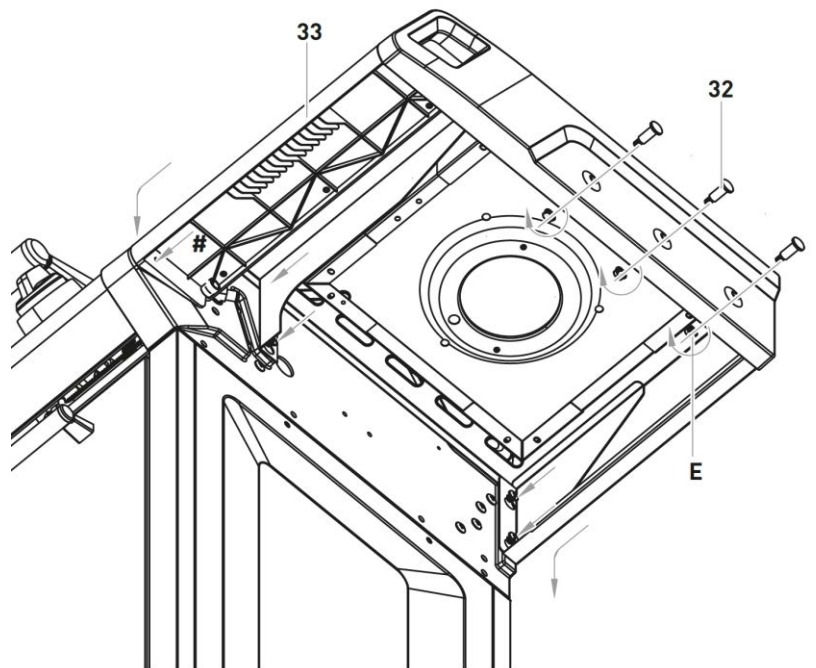
№	Зображення	К-сть
12		1
32		3
E		3




Викрутіть гвинти 6 мм і встановіть бокову конфорку (Крок монтажу 16).



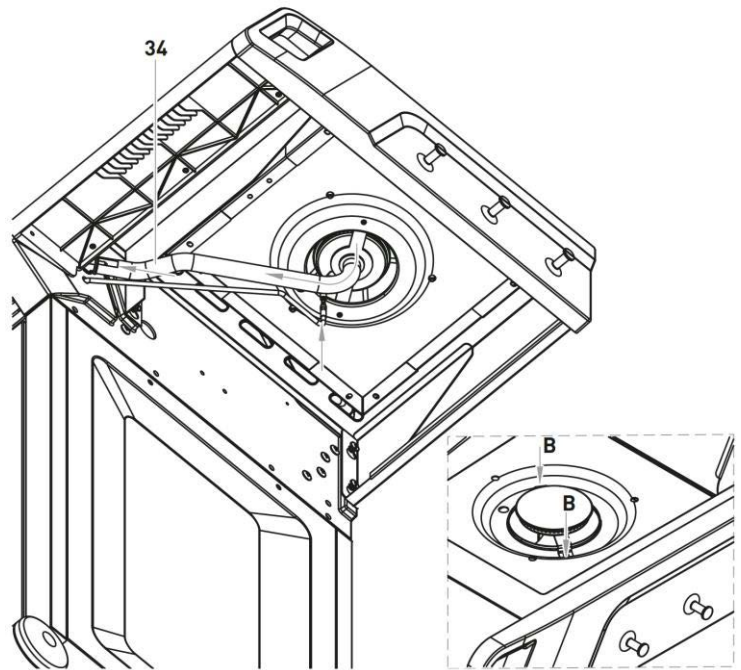
№	Зображення	К-сть
32		3
33		1
E	 M6	3



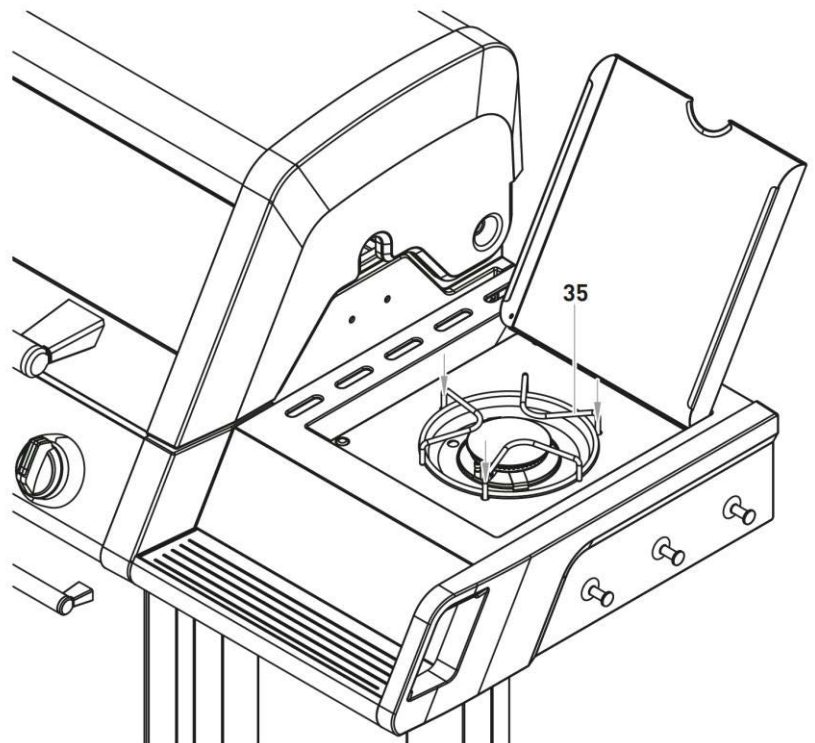
№	Зображення	К-сть
34		1

В	 M4x10	2
---	---	---

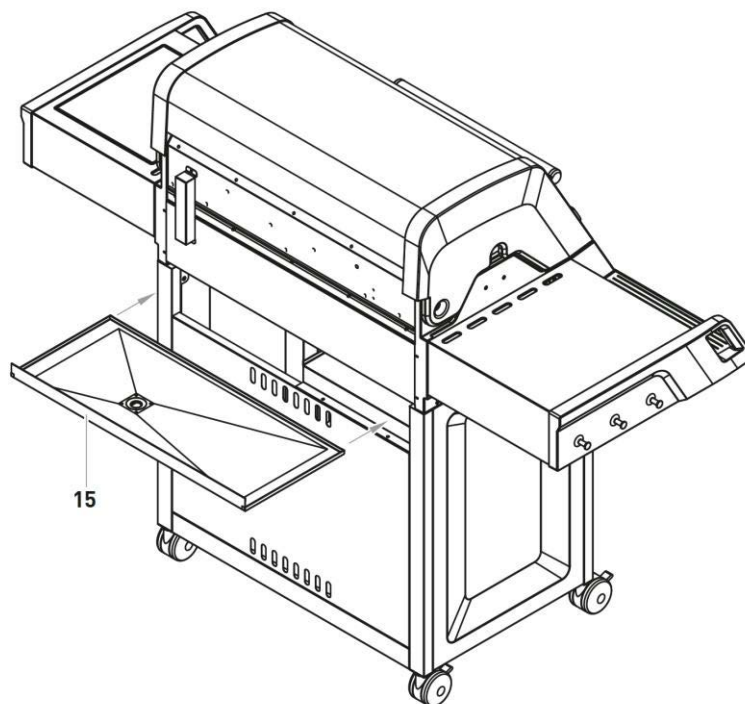
Вставте трубку пальника бічної конфорки, так щоб вона вільно знаходилася над отвором.



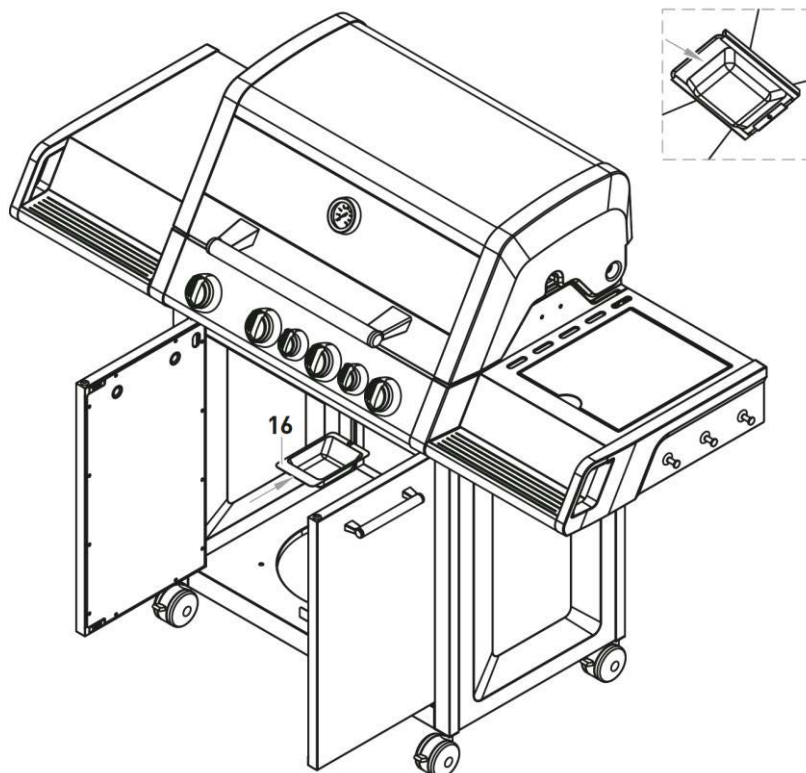
№	Зображення	К-сть
35		1

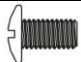


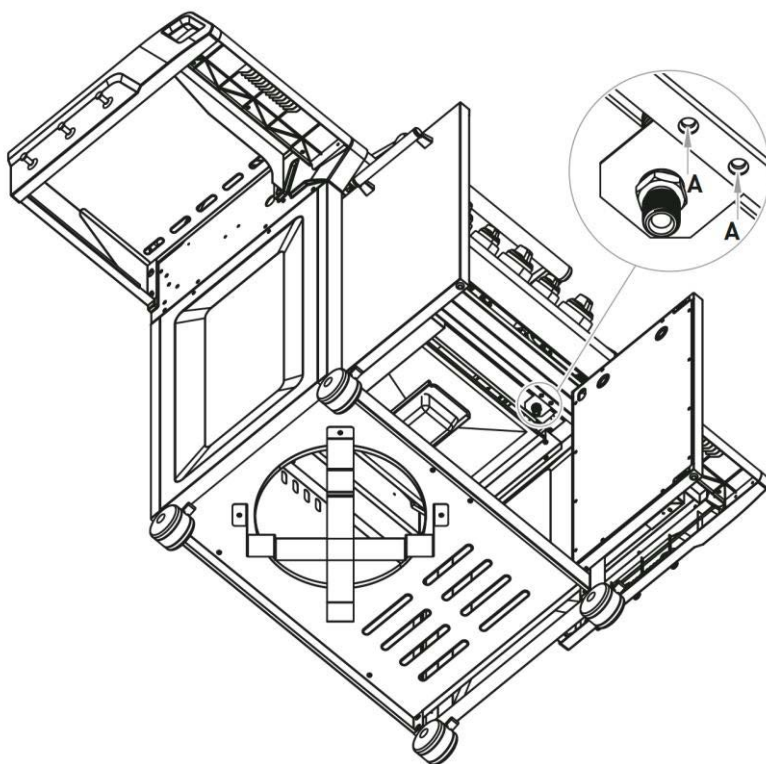
№	Зображення	К-сть
15		1



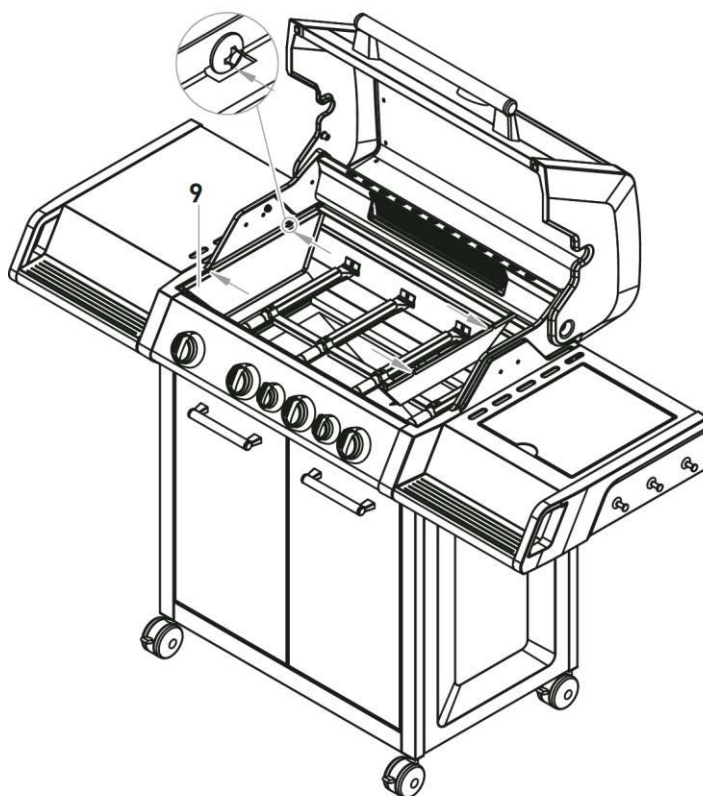
№	Зображення	К-сть
16		1



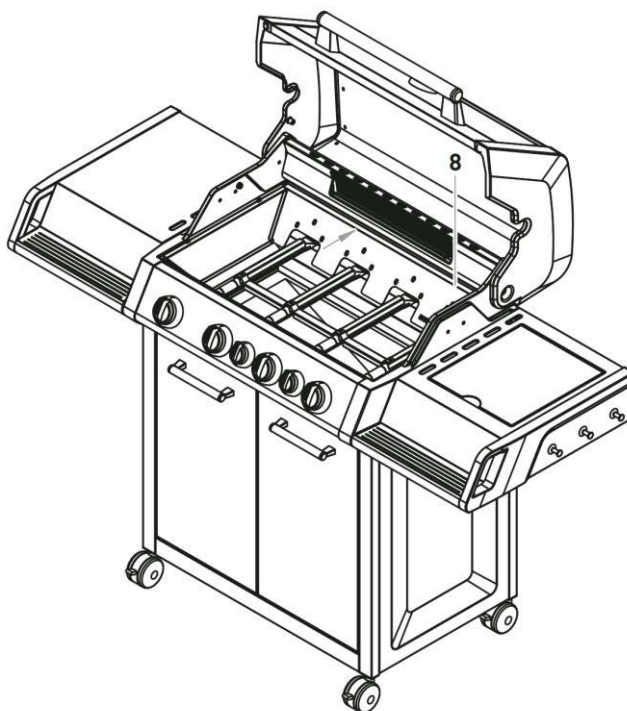
№	Зображення	К-сть
A	 M6x12	2



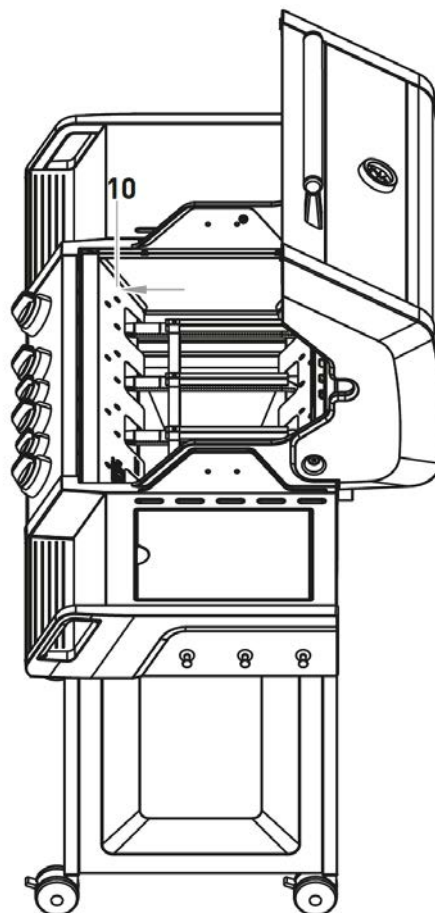
№	Зображення	К-сть
9		2



№	Зображення	К-сть
8		1



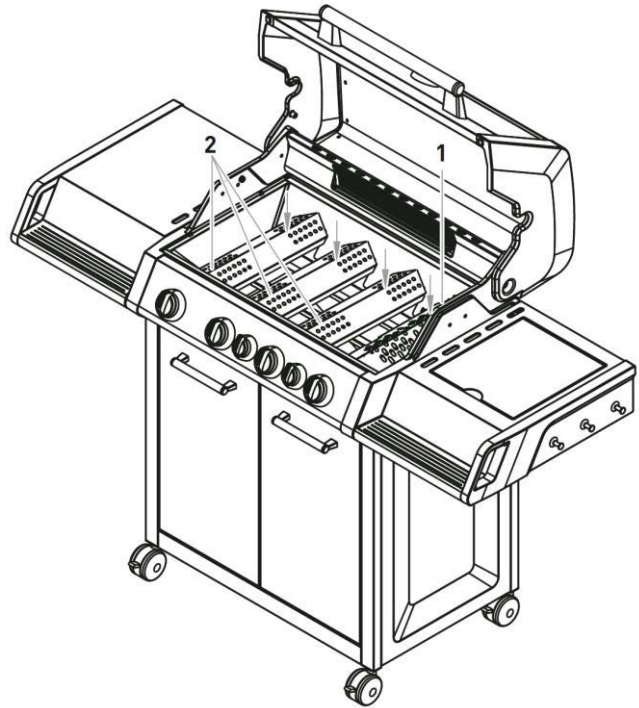
№	Зображення	К-сть
10		1



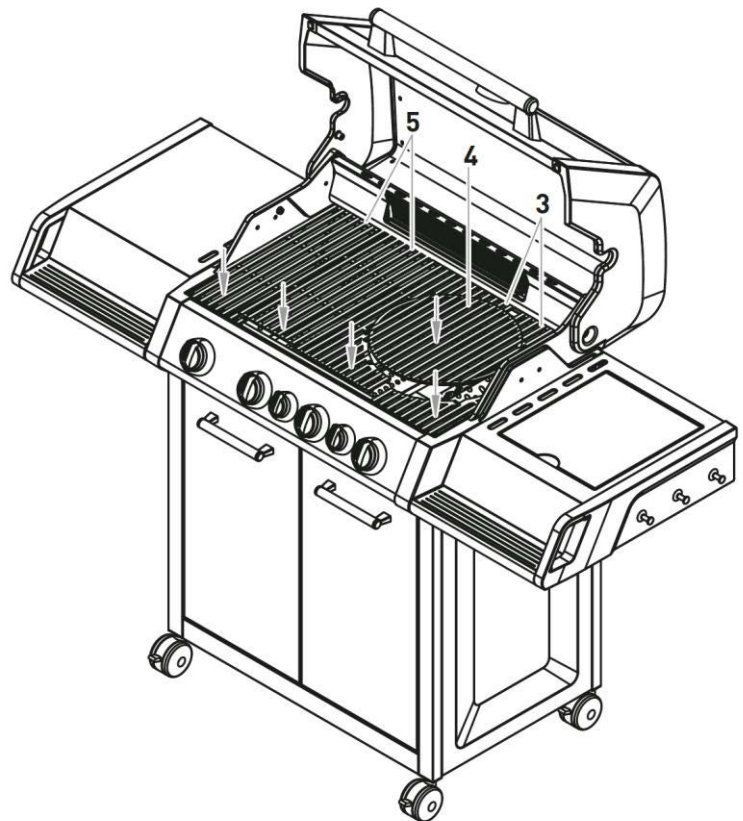
№	Зображення	К-сть
1		1
2		3

УВАГА:

Захисна кришка від вогню «TURBO ZONE» встановлюється лише над правим пальником!



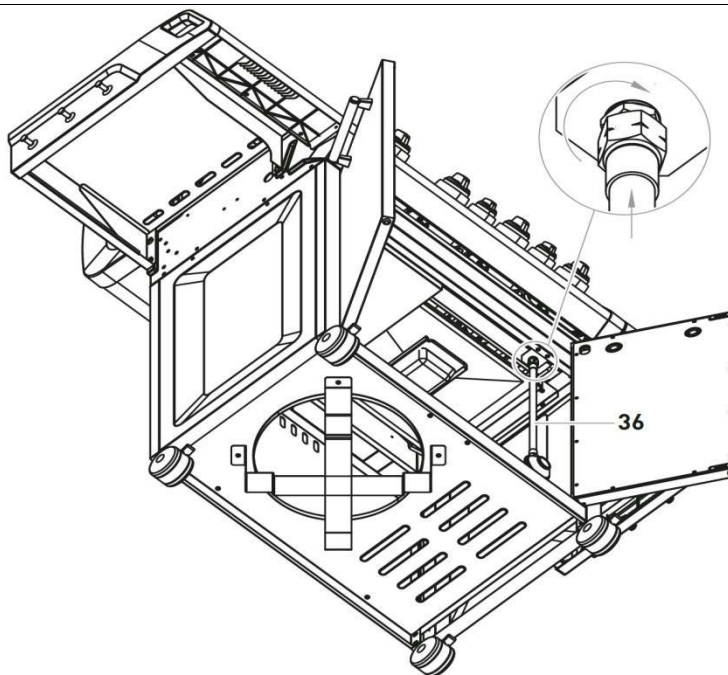
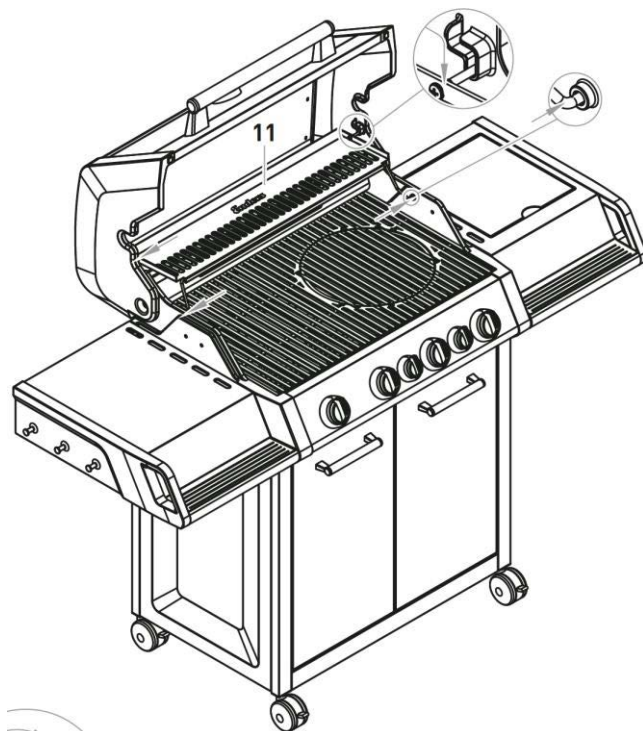
№	Зображення	К-сть
3		2
4		1
5		2



№	Зображення	К-сть
11		1
36		1

Регулятор тиску з вбудованим захистом від розриву шлангів EFV. Подальшу інформацію Ви знайдете в інструкції з експлуатації, що додається до регулятора тиску. Забороняється використовувати додатковий захист від розриву шлангів.

Відкрутіть захисний ковпачок з гвинтового з'єднання на газовому грилі. Прикрутіть накидну гайку на кінці шлангу до гвинтового з'єднання на газовому грилі. Міцно закрутіть накидну гайку за допомогою гайкового ключа SW 17.



Дозволяється використовувати та встановлювати в гриль газові балони з максимальними габаритами Ø 30 x 59 см.

Газовий балон 5 кг

Висота з регулятором: прибл. 47,0 см
Діаметр: прибл. 23,5 см
(може зберігатися в приладі)

Газовий балон 8 кг

Висота з регулятором: прибл. 46,0 см
Діаметр: прибл. 30,0 см
(може зберігатися в приладі)

Газовий балон 11 кг

Висота з регулятором: прибл. 59,0 см
Діаметр: прибл. 30,0 см
(може зберігатися в приладі)

ПІДКЛЮЧЕННЯ ГАЗОВОГО БАЛОНА

ПРАВИЛА ТЕХНІКИ БЕЗПЕКИ



НЕБЕЗПЕКА ПОЖЕЖІ ТА ВИБУХУ

Газовий гриль може використовуватися тільки разом з регулятором тиску. Регулятор тиску, що входить до комплекту, має коректні заводські налаштування для експлуатації з рідким газом. Будь ласка, прочитайте та врахуйте вказівки з монтажу та використання регулятора тиску, які окремо додаються до нього.

При необхідності замініть газовий шланг, якщо цього вимагають відповідні національні правила або термін придатності шлангового проводу.

Необхідно регулярно замінювати газовий шланг та регулятор друку. (Див. розділ «МИТТЯ/ТЕХНІЧНЕ ОБСЛУГОВУВАННЯ».)

Проконсультуйтеся під час купівлі або оренди газового балона в спеціалізованих місцях продажу.

Слідкуйте, щоб під час підключення чи заміни газового балона поблизу Вас не було жодних джерел загорання, відкритого вогню і т.п.

Переконайтеся, що газовий шланг не має перегинів та переламів і є доступним по всій довжині.

Після монтажу газового балона перевірте всі місця з'єднання на герметичність за допомогою звичайного спрею для пошуку витoku або мильного розчину. Якщо місця витoku відсутні, очистіть після перевірки всі з'єднання водою.

Перевірка на герметичність з використання відкритого вогню суворо заборонена!

НЕОБХІДНІ ІНСТРУМЕНТИ/ЗАСОБИ



ПРОЦЕС МОНТАЖУ



УВАГА: Відповідно до припису 79 Німецької спілки страхування від нещасних випадків на виробництві «Використання рідкого газу» у випадку комерційної експлуатації необхідно застосовувати захист від розриву шлангів згідно з DIN 30 693 «Захист від розриву шлангів для установок з рідким газом» та захисний регулятор тиску з запобіжником від надлишкового тиску.

Якщо у випадку комерційної експлуатації застосовуються спеціальний регулятор тиску та захист від розриву шлангу, будь ласка, дотримуйтесь інструкції з монтажу/експлуатації даних частин.

ПРОЦЕС МОНТАЖУ

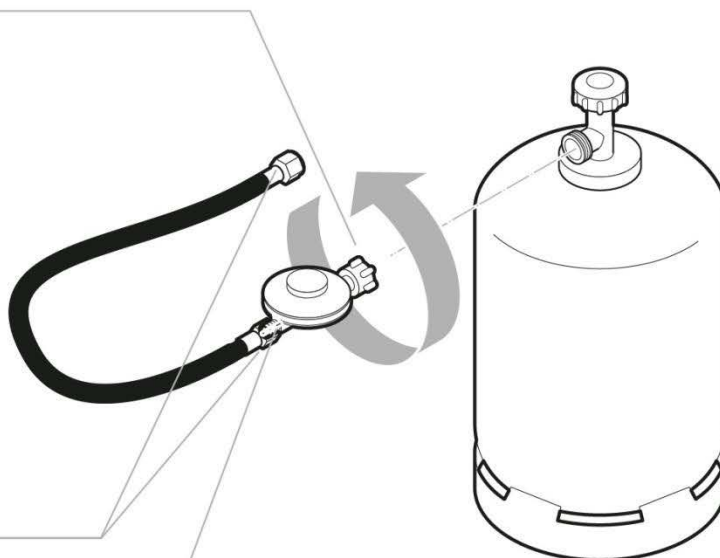


Накидні гайки мають лівостороннє різьблення.

1. Прикрутіть накидну гайку шлангу до гвинтового з'єднання на регуляторі тиску та міцно закрутіть місце з'єднання за допомогою гайкового ключа (у випадку необхідності попередньо змонтовані). Переконайтеся, що накидна гайка міцно закручена на регуляторі тиску.
2. Прикрутіть накидку гайку регулятора тиску до гвинтового з'єднання газового балону. Міцно закрутіть накидку гайку рукою. Не використовуйте інструменти, щоб не пошкодити ущільнюючу прокладку.
3. Поставте газовий балон у візок гриля.

4. Відкрутіть захисний ковпачок з гвинтового з'єднання на газовому грилі. Прикрутіть накидну гайку на кінці шлангу до гвинтового з'єднання на газовому грилі. Міцно закрутіть накидну гайку за допомогою гайкового ключа SW 17 (див. також стор. 17).
5. Збризніть всі місця ущільнення звичайним спреєм для пошуку витoku або нанесіть пензлем мильний розчин (відношення 1 частина мила/3 частин води). Відкрийте вентиль газового балона. На негерметичних місцях з'являться бульбашки. Закрутіть вентиль газового балона та усуньте дефекти. Після чого, повторюйте крок 5 поки не будуть усунуті всі місця розгерметизації.

Накидна гайка регулятора тиску



Накидна гайка шланга (DIN 4815-2)

Різьбова цапфа регулятора тиску
(DIN EN 16129, тип 694)

ЕКСПЛУАТАЦІЯ ГАЗОВОГО ГРИЛЯ

ПРАВИЛА ТЕХНІКИ БЕЗПЕКИ



Перш ніж почати готувати на грилі завжди думайте про безпеку. Тому, кожного разу проводьте певні контрольні перевірки безпеки.

ФУНКЦІОНАЛЬНЕ ПРИЗНАЧЕННЯ

Газовий гриль дозволяється використовувати лише для готування на відкритому повітрі.

Даний пристрій не призначений для використання дітьми або особами з обмеженими здатностями обслуговування пристроїв. Ним можуть користуватися лише особи, здатні безпечно експлуатувати прилад.

Під час експлуатації поверхні газового гриля можуть сильно нагріватися. Попередьте про це осіб, що знаходяться поряд, та тримайте дітей подалі від пристрою.

Бокові полиці не призначені для безпосереднього контакту з продуктами харчування.

Носіть захисні рукавички під час роботи з гарячими предметами.

НЕБЕЗПЕКА ПОЖЕЖІ ТА ВИБУХУ

Попередження виникнення пожежі від загорання жиру:

Жири та олії можуть самозагоратися в сильно розігрітому стані. При недостатній очистці жир, який накопичився, починає горіти, що призводить до так званої пожежі від загорання жиру в грилі.

Усуньте надлишковий жир/маринад зі страви перед готуванням на грилі. Це не погіршить смак страви, а слугуватиме виключно для попередження виникнення пожежі від загорання жиру.

Регулярно очищайте пристрій від жирових відкладень! Особливо звертайте увагу на жирові відкладення на внутрішніх стінках камер горіння, захисних кришках від вогню, шухляді для жиру та жирозбірному лотку.

Ніколи не гасіть палаючий, гарячий чи той що димить, жир/олію водою.

Поводження з газовою установкою/газовим грилем:

Тримайте гриль поодаль від вологи, водяного пилу і т.д.

Куріння під час роботи з газовою установкою забороняється. Не залишайте газовий балон поблизу відкритого вогню.

Користуйтеся газовим грилем виключно на відкритому повітрі. Слідкуйте за тим, щоб газовий гриль знаходився у місці, захищеному від вітру.

Встановіть газовий гриль на рівній, стабільній та вогнестійкій поверхні.

Забороняється рухати пристрій під час його експлуатації. Заблокуйте колеса, опустивши фіксатор вниз.

Перед кожним використанням перевіряйте шланг та регулятор тиску на відсутність тріщин та пошкоджень. Не користуйтеся газовим грилем, якщо регулятор тиску, шланг або газовий балон є пошкодженими або негерметичними.

Не залишайте газовий гриль під час експлуатації без нагляду.

З метою попередження витоку газу вентиль газового балону має бути відкритим тільки під час користування газовим грилем.

Після використання та перед кожною зміною місця встановлення газовий гриль необхідно виключити та закрити вентиль газового балону.

З метою попередження перегріву забороняється повністю накривати поверхню гриля алюмінієвою фольгою чи подібним. Якщо Ви маєте поворотну чавунну плиту, Ви можете використовувати її, якщо це дозволено в її інструкції з експлуатації. Використовуйте при цьому лише оригінальні товари «ENDERS».

Не можна допускати контакту емальованих чавунних решіток з продуктами харчування, що мають сильну кислотність.

Під час використання гриля тримайте безпечну відстань від легкозаймистих та чутливих до високих температур матеріалів. Відстань має складати не менше 1 м.

Слідкуйте за тим, щоб на висоті нижче 2 м над газовим грилем не було жодних предметів чи частин будівель.

Зважайте на те, щоб отвори для провітрювання у приміщенні зберігання газового балону були відкритими.



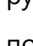
У випадку витоку газу чи несправності негайно закрийте вентиль газового балону.

Захистіть газовий балон від сильного сонячного випромінювання. Температура не має перевищувати 40 °С.

ВКЛЮЧИТИ ГАЗОВИЙ ГРИЛЬ




Перед першим приготуванням на грилі залиште пальники горіти 15 хвилин без страв, щоб видалити залишки консервуючих речовин. При цьому може виникнути легкий неприємний запах. Забезпечте достатнє провітрювання. Колір верхньої кришки та камер горіння газового гриля може дещо змінитися. Це - природний процес і не є підставою для скарг.

1. Відкрийте кришку Вашого гриля.
2. Ви можете запалювати пальники незалежно один від одного.
3. Поверніть всі ручки регулювання за годинниковою стрілкою в положення ВИМК «» і тільки після цього відкрийте вентиль газового балона!
4. Натисніть ручку регулювання і поверніть її проти годинникової стрілки до максимального рівня «+». При цьому Ви почуєте одиночне КЛАЦАННЯ. Пальник запалюється. Якщо пальник не запалюється, поверніть ручку знову в положення ВИМК «» і повторіть дані кроки 3 – 4 рази.
5. **УВАГА:** Якщо пальник не запалюється, поверніть ручку регулювання за годинниковою стрілкою в положення ВИМК «» і закрийте вентиль газового балона. Почекайте 5 хвилин і почніть, знову, відкривши вентиль газового балона, з кроку 4.
6. Коли пальник запалився, повторіть крок 4, щоб запалити інші пальники.
7. Регулюйте тепло повертаючи ручку регулювання в будь-яке положення між максимальним рівнем «+» та мінімальним рівнем «-».


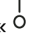

ВИКЛЮЧИТИ ГАЗОВИЙ ГРИЛЬ



Щоб вивести гриль з експлуатації, закрийте вентиль газового балона та поставте всі ручки регулювання в положення ВИМК «».

ВКЛЮЧИТИ БОКОВУ КОНФОРКУ



1. Спочатку відкрийте кришку бокової конфорки.
2. Для ввімкнення бокової конфорки дійте як в пунктах 3 – 7 розділу «ВКЛЮЧИТИ ГАЗОВИЙ ГРИЛЬ».
3. **УВАГА:** Якщо пальник не запалюється, поверніть ручку регулювання за годинниковою стрілкою в положення ВИМК «» і закрийте вентиль газового балона. Почекайте 5 хвилин і почніть знову з кроку 2.
4. Щоб вимкнути конфорку, поверніть ручку регулювання в положення «». Щоб вивести весь гриль повністю з експлуатації, закрийте вентиль газового балона та повернуть всі ручки регулювання в положення «».

УВАГА! Ніколи не запалюйте бокову конфорку при закритій кришці! Ніколи не закривайте кришку бокової конфорки поки вона ввімкнена.

Використовуйте на боковій конфорці лише одну каструлю з мінімальним діаметром 14 см та максимальним – 24 см.

ВКЛЮЧИТИ ІНФРАЧЕРВОНИЙ ПАЛЬНИК



1. Відкрийте верхню кришку і поверніть всі ручки регулювання за годинниковою стрілкою в положення «0», тільки після цього відкрийте вентиль газового балона.
2. Натисніть і тримайте ручку регулювання інфрачервоного пальника та поверніть її проти часової стрілки до максимального рівня. (При цьому Ви почуєте одиночне КЛАЦАННЯ). Пальник запалюється. Якщо пальник не запалюється, повторіть даний крок 3 – 4 рази.
3. **УВАГА:** Якщо пальник не запалюється, поверніть ручку регулювання за годинниковою стрілкою в положення «0» і закрийте вентиль газового балона. Почекайте 5 хвилин і почніть знову з кроку 1.
4. Щоб вимкнути інфрачервоний пальник, поверніть ручку регулювання в положення «0». Щоб вивести весь гриль повністю з експлуатації, закрийте вентиль газового балона та повернуть всі ручки регулювання в положення «0».

УВАГА!

Інфрачервоний пальник не має безступінчастого регулювання.

УВАГА!

Забороняється використовувати інфрачервоний пальник одночасно з іншими пальниками.

ПОЯСНЕННЯ СИМВОЛІВ НА ПАНЕЛІ УПРАВЛІННЯ



<p>Це кнопка ввімкнення та регулювання другого пальника зліва.</p>  <p>Зона грилю</p> <p>Дані символи показують Вам різні зони гриля, які Ви можете окремо регулювати на пристрої.</p>	<p>Ввімкніть інфрачервоний пальник на Вашому газовому грилі.</p>  <p>Інфрачервоний пальник</p>	<p>Ввімкніть та регулюйте бокову конфорку на Вашому газовому грилі.</p>  <p>Бокова конфорка</p>
--	--	---

ЗАГАЛЬНІ ПОРАДИ ЩОДО ГОТУВАННЯ НА ГРИЛІ



Газовий гриль є багатофункціональним пристроєм. Ви можете не тільки готувати на грилі, а і пекти м'ясо, рибу, овочі та фрукти. В будь який момент, використовуючи ручки регулювання, Ви можете змінити температуру відповідно до потреб та контролювати її за допомогою термометра.

При закритій верхній кришці Ви можете використовувати Ваш газовий гриль як піч. В цьому випадку температура має бути не надто високою.

Система пальників «HEAT RANGE»



Система пальників «HEAT RANGE» компанії «ENDERS» серії Kansas Pro Serie забезпечує завдяки змінній побудові пальників та запатентованій U-технології оптимальний розподіл тепла по решітці гриля, включаючи граничні зони. Нова система пальників складається з покращених пальників з нержавіючої сталі та захисних кришок від вогню. А саме, система пальників «HEAT RANGE» пропонує контрастні температури від 80°C (ідеально для приготування за низьких температур) до 300°C в камері приготування. Безпосередньо на решітці досягаються температури до 400°C.

Приготування за низьких температур підходить для чутливих сортів м'яса, таких як філе чи ростбіф. Завдяки м'якому процесу приготування Ви отримаєте соковиті та смачні страви на грилі.

Система «HEAT RANGE» забезпечує рівномірне нагрівання всієї поверхні гриля, включаючи граничні зони. Завдяки новим захисним кришкам від вогню мінімізуються спалахи вогню. Ще одною перевагою системи пальників є швидкий розігрів до максимальної температури гриля.

«TURBO ZONE»



Нарешті газовий гриль, на якому ідеально вдаються соковиті стейки – завдяки зоні «TURBO ZONE». Оскільки хороший стейк вимагає найвищої температури на короткий проміжок часу, щоб отримати інтенсивний смак та аромат смаження на грилі. «TURBO ZONE» легка в користуванні – просто ввімкнути та інтенсивне смаження стейка на грилі може починатися.

легко регулюється – блискавичний перехід від найнижчих до найвищих температур просто покрутить червону ручку і «TURBO ZONE» відреагує миттєво

при максимальних температурах на м'ясі утворюються характерні для смаження речовини, при цьому воно залишається соковитішим та смачнішим економно: «TURBO ZONE» споживає не більше газу, ніж інші зони гриля приготування на грилі в різних температурних зонах робить можливим ідеальний результат для кожного сорту м'яса легко розпізнати за червоним випромінюванням захисної кришки від вогню

Решітка «SWITCH GRID»



Решітка «SWITCH GRID» перетворює Ваш гриль на багатофункціональний пристрій. Масивна емальована чавунна решітка з круглим елементом, що легко виймається, пропонує різноманітні можливості приготування на грилі просто змінюючи відповідні насадки від «ENDERS». Крім комбінації з різними змінними насадками, «SWITCH GRID» також може використовуватися як класична решітка-гриль.

Користуйтеся перевагами особливих властивостей чавуна. Рівномірний розподіл тепла забезпечує оптимальні результати на Вашому грилі від «ENDERS».

РОЗІГРІВ

Необхідно достатньо розігріти решітку «SWITCH GRID» при закритій кришці (приблизно 15-20 хв.), щоб активізувалися властивості чавуна.

ЧИСТКА

Не охолоджуйте гарячу решітку «SWITCH GRID» холодною водою. Грубий бруд на емальованій чавунній решітці можна видалити за допомогою щітки. Ми рекомендуємо чистку нашим миючим засобом для решіток-гриль від «ENDERS». В якості альтернативи решітку-гриль можна помити м'яким, теплим мильним розчином. Для видалення частинок, що запеклися, рекомендуємо попереднє замочування. Після цього слід промити решітку чистою водою.

Система «SIMPLE CLEAN»



Система «SIMPLE CLEAN» – це інноваційне рішення компанії «ENDERS» для легкої та швидкої мийки газового гриля – достатньо декількох рухів рукою.

камера горіння повністю та шухляда для жиру знімаються без використання інструментів

Окремі деталі виконані з нержавіючої сталі та можуть митися в посудомийній машині. Таким чином, система чистки «SIMPLE CLEAN» від «ENDERS» (зареєстрована на патентування) робить простіше надокучливу мийку.

ЗАХОДИ ПО НАДАННЮ ПЕРШОЇ ДОПОМОГИ



ЗАХОДИ ЩОДО ГАСІННЯ ПОЖЕЖІ

Відведіть оточуючих в безпечне місце! Якщо можливого, закрийте вентиль газового балона. Охолодіть газовий балон за допомогою води. Зважайте при цьому на власну безпеку! Можливе повторне спонтанне вибухоподібне загоряння.

У випадку пожежі з зони ураження вогнем необхідно прибрати всі наповнені газом балони. Якщо це не можливо, захистіть з безпечного місця газові балони від перегріву, оббризкуючи їх водою або іншими відповідними засобами.

ЗАХОДИ ПІСЛЯ ВДИХАННЯ ГАЗУ

Високі концентрації можуть викликати задуху. Симптомами можуть стати втрата свідомості та здатності рухатися. Жертва не помічає задухи. Низькі концентрації можуть викликати запаморочення, головні болі, нудоту та порушення координації.

Відведіть жертву на свіже повітря. Повідомте лікаря або службу порятунку. У випадку зупинки дихання надайте першу допомогу.

ДОПОМОГА ПРИ ЗНАЧНИХ ОПІКАХ ВІД ВОГНЮ АБО ОПІКАХ РІДИНАМИ

Існує гостра небезпека переохолодження або шоку. Негайно зателефонуйте в службу порятунку!

Можливе горіння одягу негайно загасіть водою або потушіть вогонь товстою ковдрою.

У випадку опіків рідинами: Негайно зніміть одяг.

У випадку опіків від вогню: Залиште одяг на тілі.

Остудіть холодною водою протягом мінімум 15 хвилин, поки біль не стихне.

Покрийте уражену ділянку фольговою пов'язкою для опіків. Прикладіть її фольговою стороною до ураженої шкіри та легко зафіксуйте за допомогою марлевого бинта або косинки.

Не використовуйте «домашні засоби», такі як мазі, пудри, олії, дезінфікуючі засоби тощо!

ДОПОМОГА ПРИ НЕЗНАЧНИХ ОПІКАХ ВІД ВОГНЮ АБО ОПІКАХ РІДИНАМИ

У випадку опіків рідинами: Негайно зніміть одяг.

У випадку опіків від вогню: Зніміть одяг в тому випадку, якщо він більше не придатний.

Остудіть холодною водою протягом мінімум 15 хвилин, поки біль не стихне.

Залиште незначні опіки вогнем або рідинами без утворення пухирців загоюватися на повітрі, не покривайте їх пластиром чи пов'язками.

МИТТЯ/ ТЕХНІЧНЕ ОБСЛУГОВУВАННЯ ГАЗОВОГО ГРИЛЯ

ПРАВИЛА ТЕХНІКИ БЕЗПЕКИ



Незважаючи на ретельну обробку всіх деталей, окремі частини можуть мати гострі краї. Тому, з метою попередження різаних ран, надягайте захисні рукавички.

Гаряча поверхня: перед миттям почекайте, поки газовий гриль достатньо охолоне.

НЕБЕЗПЕКА ПОЖЕЖІ ТА ВИБУХУ

Попередження виникнення пожежі від загорання жиру:

Перед кожним використанням очистіть газовий гриль, щоб попередити утворення жирових відкладень. Особливо звертайте увагу на жирові відкладення на внутрішніх стінках камер горіння, захисних кришках від вогню, шухляді для жиру та жирозбірному лотку.

Не використовуйте горючі миючі засоби.

Поводження з газовою установкою/газовим грилем:

Ремонт та роботи з технічного обслуговування дозволяється виконувати тільки авторизованому

для таких видів робіт кваліфікованому персоналу. Не змінюйте конструкцію газового гриля та регулятора тиску. Шланг підлягає технічному обслуговуванню кожні 5 років (див. дату виробництва на шлангові).

Замініть регулятор тиску та шланг не пізніше ніж, через 10 років навіть за відсутності будь-яких зовнішніх пошкоджень. Зверніть увагу на те, щоб регулятор тиску і газ, що використовується, були дозволені в Вашій країні, та щоб останній був налаштований на відповідний вихідний тиск (див. ТЕХНІЧНІ ДАНІ). Новий шланг не має бути довшим ніж 1,5 м.

Забороняється проводити будь-які маніпуляції або вносити зміни в опломбовані виробником конструктивні частини.

Разом з маслом газ утворює вибухонебезпечну суміш. Намагайтеся ніколи не змащувати тугі вентиля та регульовальні головки маслом або проникаючим маслом з метою надання їм легкості ходу.

Пальники можна знімати для чистки, але забороняється змінювати їх місце розташування один з одним. УВАГА! Пальники «TURBO ZONE» також мають бути встановлені на свої місця.



Усуньте надлишковий жир/маринад зі страви перед готуванням на грилі. Це не погіршить смак страви,

а слугуватиме виключно для попередження виникнення пожежі від загорання жиру.

Регулярно очищайте пристрій від жирових відкладень! Особливо звертайте увагу на жирові відкладення на внутрішніх стінках камер горіння, захисних кришках від вогню, шухляді для жиру та жирозбірному лотку.

Не використовуйте абразивні та хлороподібні миючі засоби.

Витягніть шухляду для жиру та жирозбірний лоток та утилізуйте жир без шкоди для навколишнього середовища.

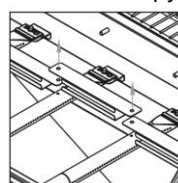
Витріть поверхні вологою серветкою або помийте їх гарячою водою. При необхідності використовуйте м'який миючий засіб. Промийте водою та висушіть всі поверхні серветкою з мікрофібри.

При використанні м'якого миючого засобу з метою запобігання пошкоджень поверхні додатково зважайте на рекомендації/опис товару виробника.

Дайте пристрою повністю висохнути перед наступним використанням.

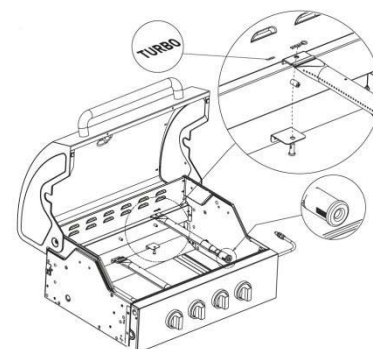
У виняткових випадках трубка пальника може забитися, прочистіть її за допомогою голки або йоржика для очистки трубок.

Зніміть трубку пальника для чистки:



1. Відкрутіть гвинти та зніміть кріплення.

2. Відкрутіть шпильку і вийміть трубку пальника.



ЗБЕРІГАННЯ/ТРАНСПОРТУВАННЯ

ПРАВИЛА ТЕХНІКИ БЕЗПЕКИ



НЕБЕЗПЕКА ПОЖЕЖІ ТА ВИБУХУ

Зберігайте газовий балон поза зоною досяжності дітей.

Тримайте газовий балон подалі від горючих газів та окислювальних речовин.

Рідкий газ, що витікає, є важчим за повітря і опускається до підлоги. Не зберігайте газовий балон в будинку, нижче рівня ґрунту (напр. в підвалі, шахті, підземному гаражі і т.п.) або в не провітрюваних місцях, де може накопичуватися газ.

Захистіть газовий балон від прямих сонячних променів та інших джерел тепла.

Зберігайте газовий балон в добре провітрюваному, затемненому місці, захищеному від погодних впливів, при температурі нижче 40 °С.

Зберігайте газовий балон в стоячому положенні та захищеним від падіння.

Дані правила зберігання розповсюджуються також на порожні газові балони, оскільки в них все ще є залишки рідкого газу.

По можливості не транспортуйте газові балони в транспортних засобах, в яких кабіна водія не відокремлена від багажного відділення. Водій повинен бути проінформованим про можливі небезпеки вантажу, а також має знати, що робити у разі аварії чи надзвичайної ситуації.

Транспортуйте газовий балон у вертикальному положенні та захищеним від падіння чи ковзання.

Зверніть увагу на те, щоб вентиль газового балона був закритим та герметичним.

Поцікавтеся у свого продавця газу про актуальні національні вимоги та вказівки.



Зберігайте газовий балон в сухому приміщенні без морозу. Закрийте верхню кришку гриля та накрийте пристрій захисним кожухом від погодних впливів, щоб запобігти забрудненню та пошкодженням.

Для більш компактного зберігання трохи підніміть бокові полиці та складіть їх донизу.

УТИЛІЗАЦІЯ



Упаковка товару складається з матеріалів, які можуть бути використані для вторинної переробки. Утилізуйте їх відповідно до типу у надані контейнери.

Якщо Ви вирішили позбутися пристрою, не викидайте його в домашні відходи. Запитайте Вашу місцеву компанію з утилізації або комунальне управління про можливості безпечної для навколишнього середовища та ресурсозберігаючої утилізації.

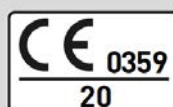
ТЕХНІЧНІ ДАНІ

Модель:	MONROE PRO 4 SIK TURBO
Арт.-№ виробника:	83786
Номінальне теплове навантаження:	
Пальник Q _n H _s	14,7 кВт
Споживання газу	1071 г/год
Бокова конфорка Q _n H _s	2,9 кВт
Споживання газу	211 г/год
Інфрачервоний пальник Q _n H _s	3,5 кВт
Споживання газу	255 г/год
Тип газу:	Пропан G31/бутан G30
Ідент.-№ товару:	0359CU05297

Даний пристрій був сертифікований та затверджений відповідно до норм DIN EN 498:2012 та EN 484:2019. У стані поставки пристрій розроблено для експлуатації з використанням рідкого газу.

Довжина шлангу: 0,8 м

Газовий балон: Дозволяється використовувати та встановлювати в гриль газові балони з максимальними габаритами Ø 30 x 59 см.



Країни ЄС	Категорія	мбар	Найменування форсунки (мм)			
			Пальник	Turbo Zone	Бокова конфорка	Інфрачервоний пальник
AT, DE	I3B/P(50)	50	Ø 0,80	Ø 0,85	Ø 0,70	Ø 0,80

КОМПЛЕКТУЮЧІ

Решітка SWITCH GRID Sear Grate



Арт.-№ 7791

Пательня SWITCH GRID



Арт.-№ 7792

Камінь для піци SWITCH GRID



Арт.-№ 7790

Жаровня для птиці SWITCH GRID



Арт.-№ 7793

ГАРАНТІЯ/ПІДТВЕРДЖЕННЯ ГАРАНТІЇ



Ми надаємо **2 роки гарантії** на роботу пристрою. Обов'язковою умовою надання гарантії є належне користування пристроєм та офіційний доказ дати придбання.

Гарантія припиняється після закінчення гарантійного терміну або негайно, якщо були самостійно внесені зміни в пристрій. Забороняється проводити будь-які маніпуляції або вносити зміни в опломбовані виробником або його представником конструктивні частини!

Якщо, незважаючи на наш контроль якості, Ваш товар має несправність, будь ласка, не повертайте його в місце роздрібної торгівлі, а звертайтеся безпосередньо в компанію «Enders». Так ми зможемо гарантувати швидкий розгляд скарги. Для цього скористайтеся сервісним формуляром на нашій інтернет-сторінці.

Сервісний формуляр:

<http://www.enders-germany.com/de/service/>

Будь ласка, заповніть формуляр, а також збережіть гарантійну картку та товарний чек на випадок необхідності!

Назва моделі

Артикул виробника

Серійний номер (див. зворотну сторону пристрою)

Дата купівлі

Місце купівлі

ВИРОБНИК

«Enders Colman AG»

Браук 1

58791 Вердоль, Німеччина

Тел.: +49 (0) 2392 – 9782222

З метою покращення товару ми залишаємо за собою право змінювати колір та технічні характеристики.

www.enders-germany.com

Додайте товарний чек